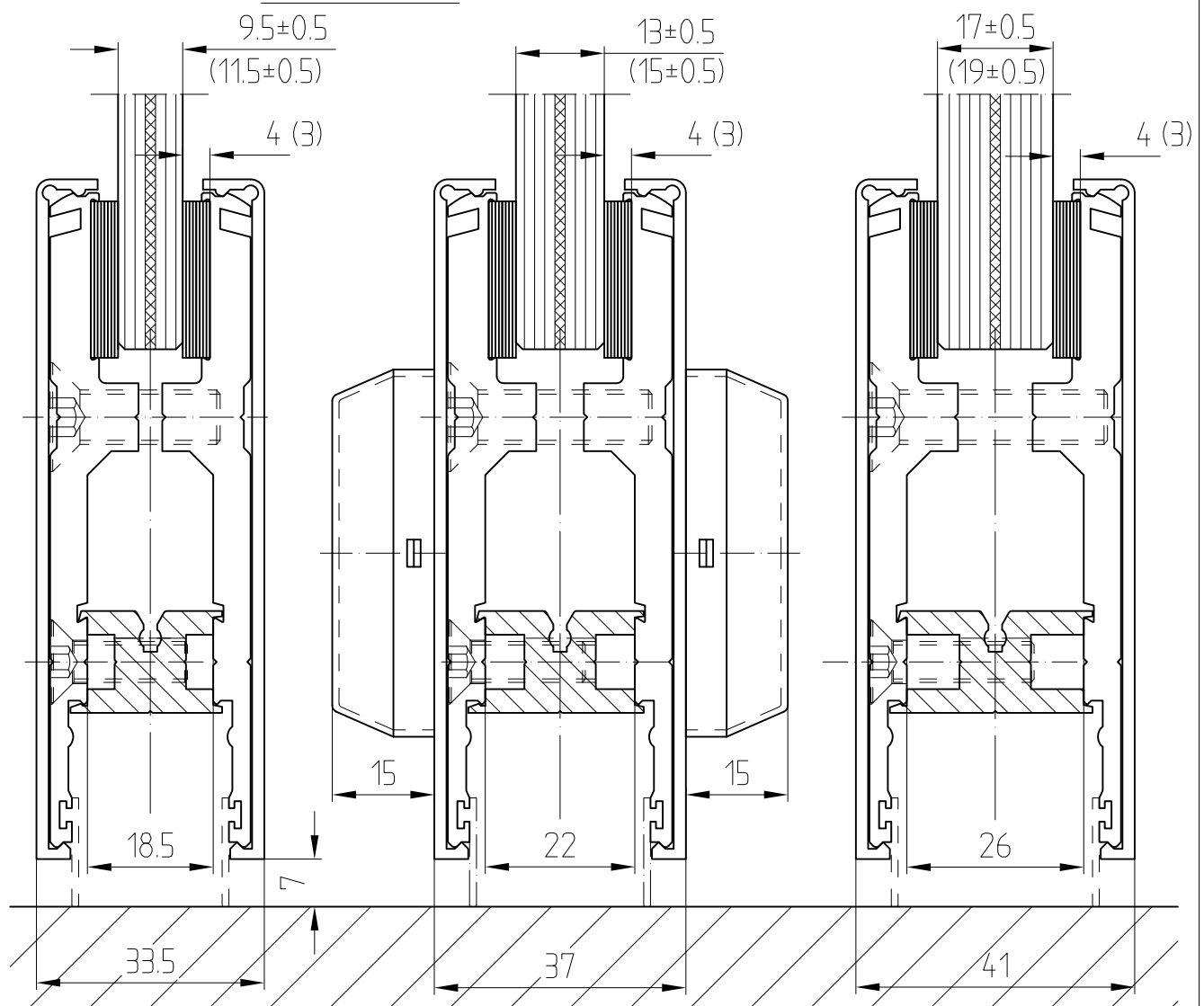


Coupes plinthes basses spéciales



pour verre feuilleté d'épaisseur 9.5/11.5 - 13/15 - 17/19 mm



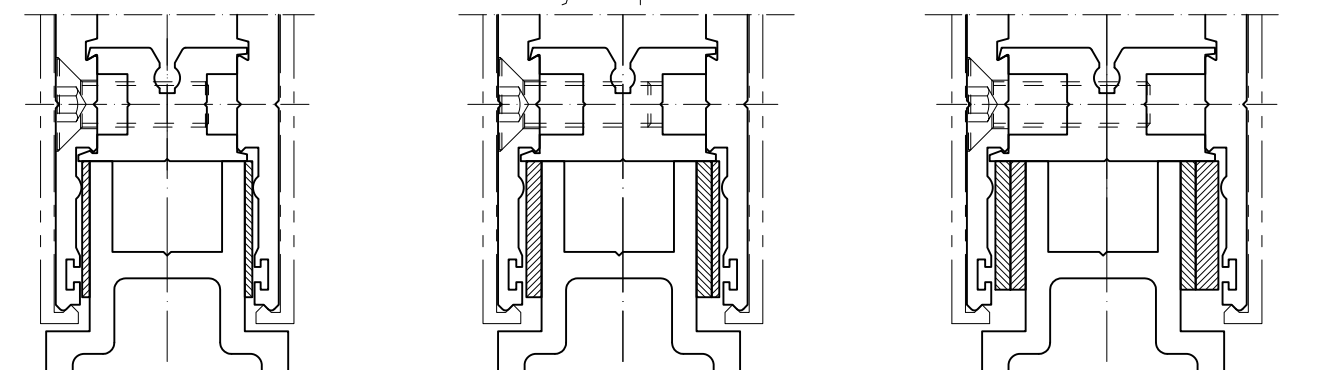
Longueur cylindre = épaisseur + 30

Bras de renfort en acier, poids vantail maxi. 150 kg

Couple de serrage des vis M8 : 10-12 Nm

Plinthes fixes

Autres épaisseurs de verre jusqu'à 30mm voir fiche 04-013d



1:1

01.2000

04-013c_Fr